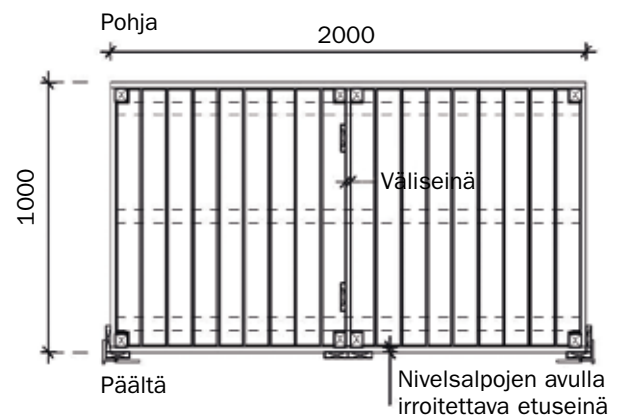
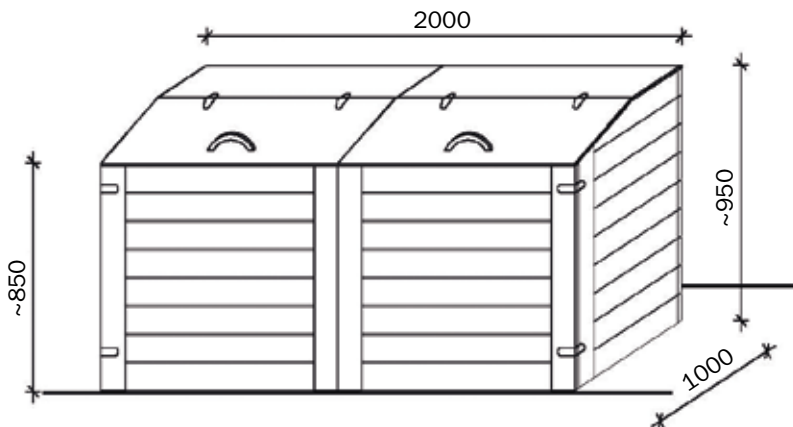
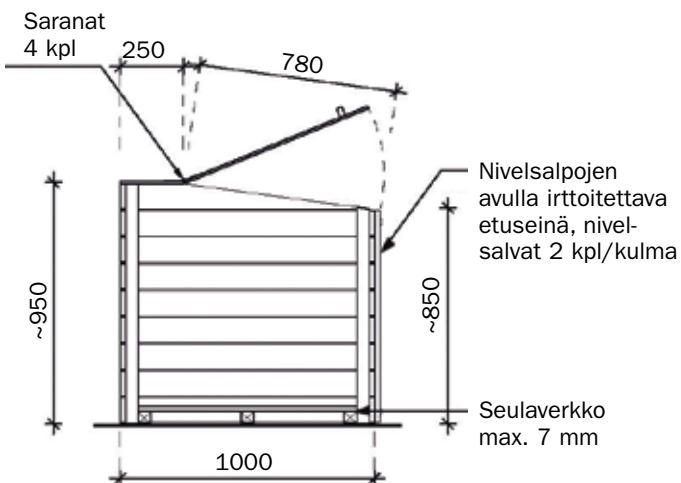


Jyrsijäsuojattu kompostori

Puutarhajätteen ja kesäaikana elintarvikejätteen kompostointiin



Leikkaus



Tarvittavat materiaalit

- 10 mm:n vaneria 2,1 m²
- 19 x 100 mm:n lautaa ~ 95 jm
- 50 x 50 mm:n rimaa 14 jm
- vetimet 2 kpl, esim. Veturi-vedin 800 Pisla
- saranat 4 kpl, esim. T-sarana, Pisla
- nivelsalvat 4 kpl, esim. Pisla
- seulaverkkoa max 7 mm, ~ 2 m², esim. Cronwall
- sinkittyjä nauvoja 2,5 x 60 tai 4 x 60 ruuveja