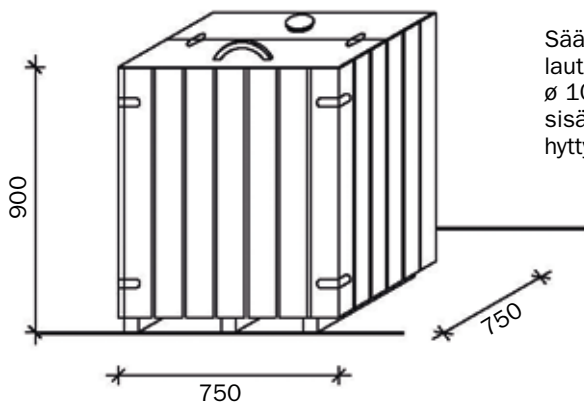
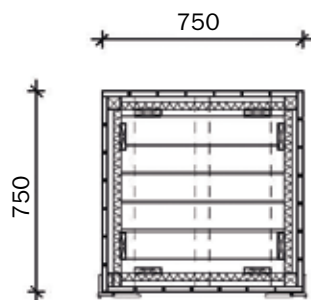
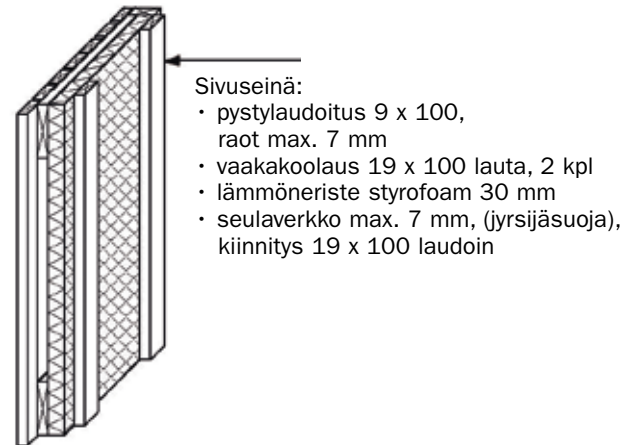
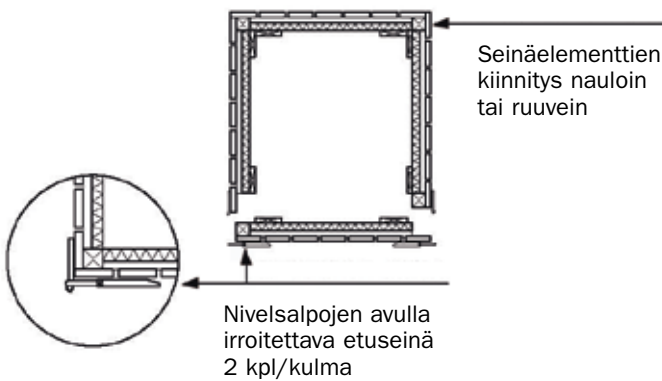
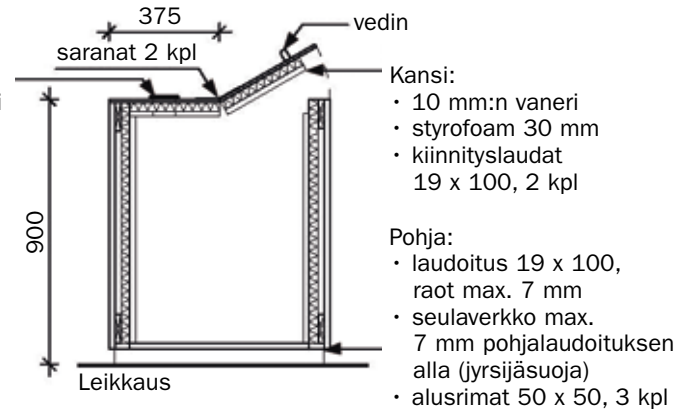


# Lämpöeristetty kompostori 300l

Elintarvikejätteen ympärivuotiseen kompostointiin.



Säädettävä lautasventtiili  $\varnothing$  100 mm, sisäpuolelle hyttysverkko



## Tarvittavat materiaalit

- 10 mm:n vaneria 0,6 m<sup>2</sup>
- 19 x 100 mm:n lautta ~45 jm
- 50 x 50 mm:n rimaa 6 jm
- vedin 1 kpl, esim. Veturi-vedin 800 Pislä
- saranat 2 kpl, esim. T-sarana, Pislä
- nivelsalvat 4 kpl, esim Pislä
- seulaverkkoa max 7 mm, ~ 3 m<sup>2</sup>, esim. Cronwall
- lämpöeristettä 2,6 m<sup>2</sup>, esim. Styrofoam 30 mm
- palanen hyttysverkkoa
- sinkittyjä nauvoja 2,5 x 60 tai 4 x 60 ruuveja